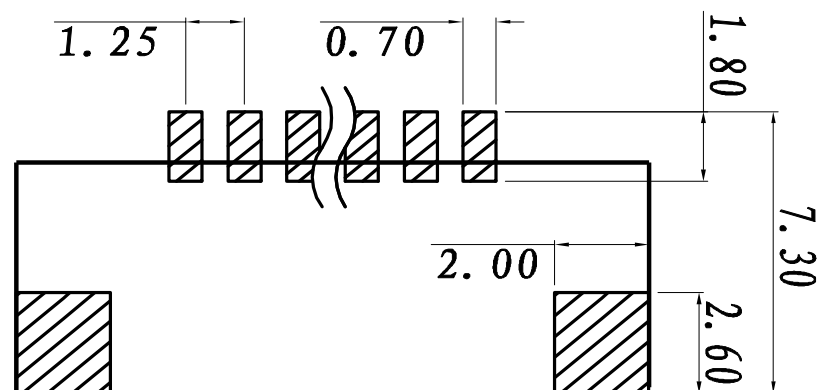


Specifications:
 Housing: LCP UL94-V0 Color: Nature
 Contact: Phosphor Bronze
 Operating Voltage: 200V AC/DC
 Current Rating: 1A AC/DC
 Withstand Voltage: 500V AC/Minute
 Contact Resistance: $\leq 20m\Omega$
 Insulation resistance: $\geq 100m\Omega$
 Operating Temperature: $-25^{\circ}C \sim +85^{\circ}C$



P. C. B LAYOUT

PIN数	DIM A	DIM B
006	6.25	12.50
014	16.25	22.50
020	23.75	30.00
030	36.25	42.50

一般公差 TOLERANCES X. ± 0.40 .XX ± 0.20 .X ± 0.30 .XXX ± 0.10 ANGLES $\pm 2^{\circ}$			深圳市宏利电子有限公司 Shenzhen Holy Electronic Co.,Ltd		
检验尺寸标示 SYMBOLS \odot \ominus INDICATE CLASSIFICATION DIMENSION \odot MARK IS CRITICAL DIM. \ominus MARK IS MAJOR DIM.		工程图号 125TA-nP (DF14-nP)	制图 (DR) '08/5/16 审核 (CHKD) 核准 (APPD) Rigo Lu		
表面处理 (FINISH)		品名 1.25TA-nP 卧贴 (DF14 卧贴)	标题 DF14TA FOR SMT CONN	比例 (SCALE) 1:1	单位 (UNITS) mm
修订 REV		修改摘要 REVISION DESCRIPTION	日期 DATE	签名 SIGNATURE	张数 (SHEET) 1 OF 1 尺寸 (SIZE) A4 版本 (REV) 0

修订 REV	修改摘要 REVISION DESCRIPTION	日期 DATE	签名 SIGNATURE
-	-	-	-